



PŮVODNÍ NÁVOD K OBSLUZE MONTÁŽNÍ A PROVOZNÍ PŘEDPISY - PONORNÉ ODSTŘEDIVÉ VÍCESTUPŇOVÉ ČERPADLO 3,5SEm2/10

9

CZ2019

ROZSAH POUŽITÍ ČERPADLA:

Čerpadlo je určeno pro čerpání čisté užitkové vody bez mechanických příměsí (maximální obsah pevných příměsí 50g/m³) o teplotě od 3 do 35 °C až do převýšení 50 metrů, k tlakování zásobníků, k čerpání vody do automatických tlakových systémů, k zavlažování a postřiku zahrad a podobně. Je konstruováno jako odolné, bezúdržbové, na instalaci a obsluhu nenáročné čerpadlo pro široké použití pro zásobování vodou z vlastních zdrojů užitkové vody v zemědělství a dalších oblastech hospodářství, tak i pro domy, chalupy, chaty a zahrady. Díky svým rozměrům je možno ho použít do vrtů od průměru 95 mm.

POPIS ČERPADLA:

Čerpadlo se skládá ze dvou základních částí:

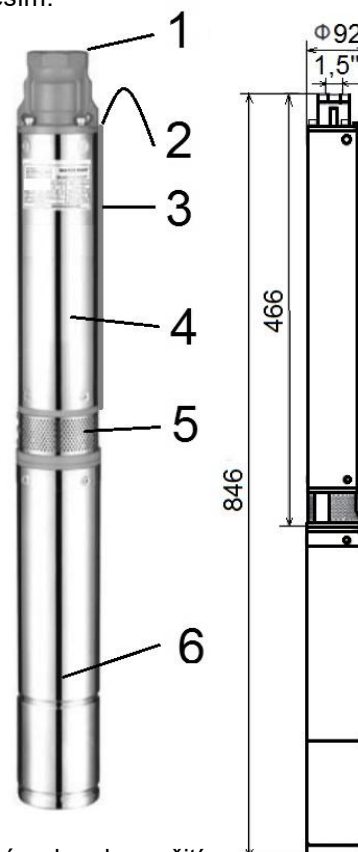
Motor čerpadla – netoxickým olejem plněný ponorný motor s nerezovým pláštěm, měděným vinutím a keramickou mechanickou ucpávkou vybavený membránou pro vyrovnávání tlaku. Motor je dvoupólový s pomocným rozběhovým vinutím. Rozběhový kondenzátor a nadproudová ochrana je umístěna přímo v čerpadle. Kabel čerpadla (H07RN-F 3G1) je zakončen běžnou trojpólovou euro vidlicí 230V.

Kabel je připojen k čerpadlu speciálním vodotěsným konektorem a lze jej tedy snadno vyměnit.

Vlastní čerpadlo je složeno z několika (deseti) stejných stupňů. Každý stupeň se skládá z rotujícího oběžného kola a pevného difuzoru. Oběžné kolo uděluje kapalině kinetickou energii, kterou difuzor částečně mění v energii potenciálovou (tlakovou) a současně usměřuje do sání dalšího stupně. Vše je rozebratelně opláštěné nerezovým pláštěm. Toto uspořádání umožňuje relativně jednoduchou výměnu jednotlivého článku v případě jeho opotřebování. Na výtlačku čerpadla je umístěna klapka, omezující zpětné hydraulické rázy při vypnutí čerpadla (nenahrazuje zpětnou klapku). **Čerpadlo má plovoucí oběžná kola**, což zvyšuje jeho odolnost vůči pevným příměsím.

Popis a rozměry čerpadla:

1. Výtlačné hrdlo se závěsnými oky – vnitřní závit G1,5"
2. Přívodní kabel s vidlicí
3. Kryt kabelu
4. plášť čerpadla
5. sací síto
6. motor čerpadla



BEZPEČNOSTNÍ POKYNY:

- Před spuštěním čerpadla je třeba se **důkladně seznámit s celým** návodem k použití.
- Čerpadlo smí obsluhovat pouze osoba starší 18 let, duševně a fyzicky způsobilá (váha čerpadla je 14 kg bez kabelu), seznámená s návodem k použití a všeobecnými bezpečnostními předpisy.
- Čerpadlo **nesmí být používáno** v bazénech a nádržích, v nichž nebo jejich ochranných pásmech se zdržují osoby nebo zvířata.
- Před každým použitím čerpadla důkladně zkontrolujte přívodní kabel i ostatní elektrické části. V případě jejich poškození čerpadlo nepoužívejte a svěřte odborné opravě.
- Čerpadlo nikdy nepoužívejte k čerpání agresivních, zápalných a výbušných kapalin.
- Všechny elektrické části čerpadla (mimo ponorného elektromotoru a ponorné části kabelu) mějte uloženy vždy v suchu mimo dosah případné stříkající či stékající vody tak, aby

nemohlo dojít k jejich mechanickému poškození.

- Před jakoukoliv manipulací s čerpadlem, kabelem nebo jeho el. příslušenstvím jej vždy odpojte od el. sítě vytažením ze zásuvky a zajistěte, aby nemohlo dojít k náhodnému spuštění.
- Nikdy se nedotýkejte elektrických částí čerpadla, jsou – li Vaše ruce mokré.
- Čerpadlo nikdy nezavěšujte ani s ním nemanipulujte za přívodní kabel.
- **Čerpadlo může být zapojeno pouze do zásuvky, jejíž instalace odpovídá příslušným ČSN, má účinný zemnicí obvod, jištění jističem alespoň 10 A a je chráněna proudovým chráničem Idif 30 mA.**
- Uživatel je povinen zajistit kontrolu elektrických parametrů dle ČSN 33 1610 a ČSN 33 1600 (revize).
- V případě zjištění nesprávného chodu čerpadla nebo poškození čerpadla či jeho částí jej okamžitě odpojte od el. sítě a předejte odbornému servisu.



Upozornění:

Tento spotřebič není určen pro používání osobami (včetně dětí, jimž fyzická, smyslová nebo mentální neschopnost či nedostatek zkušeností a znalostí zabraňuje v bezpečném používání spotřebiče, pokud na ně nebude dohlíženo nebo pokud nebyly instruovány ohledně použití spotřebiče osobou zodpovědnou za jejich bezpečnost. Na děti by se mělo dohlížet, aby se zajistilo, že si nebudou se spotřebičem hrát.

Použití jakýmkoliv jiným způsobem než uvádí výrobce je v rozporu s určením stroje! Tento stroj musí být provozován pouze osobami, jež dobře znají jeho vlastnosti a jsou obeznámeny s příslušnými předpisy jeho provozu. Jakékoliv svévolné změny provedené na tomto stroji bez svolení, zbavují výrobce zodpovědnosti za následné škody nebo zranění! Pokud charakter stroje umožňuje jeho použití i k jiným účelům, které nejsou vyjmenovány v jeho určení nebo zakázaných činnostech, je uživatel povinen (pokud chce tuto činnost provádět) toto konání konzultovat s výrobcem.

INSTALACE ČERPADLA A UVEDENÍ DO PROVOZU:



Důležité pokyny:

- ! čerpadlo smí obsluhovat pouze osoba starší 18 let, duševně a fyzicky způsobilá (váha čerpadla je 14 kg bez kabelu), seznámená s návodem k použití a všeobecnými bezpečnostními předpisy !**
- ! před instalací a zapojením čerpadla do el. sítě důkladně zkontrolujte přívodní kabel, vidličku a kontrolní skříňku, zda nejsou poškozeny !**
- ! parametry zásuvky musí odpovídat údajům na štítku čerpadla (min. 10A – rozběhový proud) !**
- ! zásuvka musí být jištěna, chráněna proudovým chráničem Idif. 30 mA a ochranný kolík řádně zapojen! Zásuvka musí být umístěna na suchém místě.**
- ! čerpadlo nesmí nikdy běžet na sucho – ani na zkoušku.**
- !!! před jakoukoliv manipulací odpojte čerpadlo od elektrické sítě !!!**
- ! čerpadlo musí být nainstalováno ve vrtu tak, aby čerpaná kapalina proudila kolem motoru. Rychlost proudění by neměla klesnout pod 0,2 m/s. Tato podmínka je při většině běžných instalací zajištěna. K jejímu porušení ale dojde vždy v případě, je-li čerpadlo instalováno ve vrtu níže, než je přítok vody do vrtu. Ve vrtu musí být čerpadlo vždy instalováno nad přítokem vody (“pramen“) do vrtu.**

Čerpadlo je možno zavěsit za závěsná oka nade dnem pomocí přiměřeného uvazovacího prostředku jako je lanko, šňůra, a pod. (váha čerpadla je 14 kg bez kabelu).

V žádném případě nesmí viset na přívodním kabelu, tento nesmí být nijak mechanicky namáhán – pozor na ostré hrany -, proto věnujte péči i jeho bezpečnému uložení. Kabel by také neměl viset pod čerpadlo, aby nedocházelo k nepřiměřenému namáhání ohybem v místě vyústění z čerpadla.

Čerpadlo nepoužívejte, jestliže teplota v jeho okolí, nebo v okolí výtlačného potrubí (hadice) může klesnout na bod mrazu.

Čerpadlo není vybaveno zpětnou klapkou, proto je v případě potřeby nutné tuto nainstalovat.

V případě, je-li na výtlačku čerpadla instalována tlaková nádoba, musí být její max. tlak vyšší, než je maximální výtlačk čerpadla (5,3 barů), nebo musí být k nádobě nainstalován pojistný ventil. Chod čerpadla musí být samozřejmě řízen tlakovým spínačem. Totéž platí i v případě, kdy je možnost (i nedopatřením) úplně uzavřít výtlačné potrubí.

INSTALACE:

Instalace by měla být provedena kompetentní osobou za dodržení všech platných bezpečnostních předpisů a maximální opatrností.



POZOR: Přívodní pohyblivý kabel musí být vždy uložen tak, aby nemohlo dojít k jeho poškození např. o hrany a ostřejší výstupky nebo pošlapáním či přejetím nebo pádem předmětů. Na kabel nikdy nic nepokládejte.

- Připojte výtlačné potrubí k výtlačku – výtlačk čerpadla je opatřen vnitřním trubkovým závitem G1“. Pro připojení hadice použijte hadičník 1,5“. Výtlačné potrubí by mělo mít průměr 1,5“. Přípustná je jeho redukce na 3/4“, avšak pouze v případě, že nebude vadit zvýšená dynamická ztráta v potrubí. Redukce výtlačku nemá žádný negativní vliv na životnost čerpadla.

- Čerpadlo zpusťte do nádrže (vrtu) pomocí patřičně dimenzovaného závěsného lana (nylon, ocel) připevněného na dvě postranní závěsná oka.
- Pro jednodušší instalaci a bezpečné uložení kabelu se doporučuje jej volně přichytit k výtlačnému potrubí širší páskou (alespoň 8mm) přibližně každé 2 až 3 metry s dostatečnou vůlí tak, aby v případě prověšení závěsného lana nebo hadice nedošlo k jeho namáhání tahem, případně jeho vytržení z čerpadla.
- Čerpadlo by mělo být zavěšeno nade dnem. Čerpadlo musí být při chodu vždy celé ponořené. V případě, kdy by hrozilo nekontrolované snížení hladiny pod úroveň vrcholu čerpadla, je nutné instalovat dodatečný ochranný systém proti běhu na sucho.

PROVOZ A ÚDRŽBA:

Před jakoukoliv manipulací odpojte čerpadlo od elektrické sítě.

Čerpadlo lze čerpat vodu o teplotě +3 až +35 °C. Maximální počet zapnutí čerpadla by neměl překročit 30 za hodinu.

Je vhodné pravidelně kontrolovat elektrické a hydraulické parametry čerpadla. Zejména při instalaci v automatickém tlakovém systému je nutné čas od času zkontrolovat, zda čerpadlo řádně funguje a systém v přiměřeném čase natlakuje. V případě poruchy systému nebo nadměrného opotřebování či poruchy čerpadla může dojít ke stavu, kdy čerpadlo systém sice částečně natlakuje, ale nedojde již k jeho vypnutí – což má pak za následek jeho permanentní chod a pokud tímto nedojde k jeho úplnému zničení, také nepřetržitý odběr drahé elektřiny. Pro tento účel je možné i zabudovat vhodný ochranný systém.

V případě delší odstávky se doporučuje ponořené čerpadlo alespoň 1x za měsíc na několik sekund (1 – 2 sekundy) zapnout, aby se předešlo jeho zablokování sedimenty z čerpané kapaliny.

V případě, že je čerpadlo ukládáno mimo čerpanou kapalinu, je třeba jej propláchnout čistou vodou, vodu z něho důkladně vylít a uložit na suchém místě.

Jinak čerpadlo nepotřebuje žádnou další údržbu.

MOŽNÉ ZÁVADY A JEJICH ODSTRANĚNÍ:

Motor čerpadla neběží - čerpadlo je absolutně potichu (v opačném případě motor jemně vrní)

- | | |
|----------------------------------|--|
| - není napětí v síti | zkontrolovat zásuvku – např. připojit pro kontrolu jiný spotřebič |
| - napětí v síti je | zkontrolujte vidlici a přívodní kabel. Je-li vše v pořádku. Čerpadlo předejte do odborného servisu |
| - vidlice i kabel je v pořádku | zkontrolujte všechny pracovní podmínky čerpadla (výstupní tlak, teplotu vody, znečištění kapaliny, průchodnost výtlačného potrubí) |
| - některá z podmínek je porušená | upravit podmínky dle údajů v tomto návodu |
| - podmínky jsou v pořádku | <u>čerpadlo předejte odbornému servisu</u> |

Motor čerpadla běží – čerpadlo jemně vrní – ale čerpadlo nečerpá

- | | |
|--|--|
| - ucpané sání čerpadla | vyčistit sací otvory a zajistit (polohou, dodatečnou ochranou jemným sítem apod.) čerpadlo proti nasátí nečistot |
| - ucpaný výtlak čerpadla | vyčistit výtlak, odstranit příčiny – zúžené místo, nasávání nečistot... |
| - poškozená nebo opotřebená hydraulická část | <u>čerpadlo předejte odbornému servisu</u> |

LIKVIDACE ČERPADLA (OCHRANA ŽIVOTNÍHO PROSTŘEDÍ):

Při závěrečném vyřazení z provozu zlikvidujte čerpadlo v souladu s platnými předpisy o ochraně životního prostředí – jedná se o elektroodpad. Čerpadlo odevzdejte k likvidaci na příslušné místo, např. sběrový dvůr nebo příslušný prodejce či dodavatel. V motoru čerpadla je náplň netoxického oleje (cca 800 ml).

!!! - NEODKLÁDEJTE MEZI DOMOVNÍ NEBO KOMUNÁLNÍ ODPAD - !!!

ZÁRUKA A REKLAMACE:

Na čerpadlo poskytujeme záruku 24 měsíců ode dne prodeje. Záruka se vztahuje na všechny výrobní a materiálové vady.

Záruka se nevztahuje na škody, které vzniknou v důsledku přirozeného opotřebení, přetěžování a použití v rozporu s návodem k použití. Je to zejména chod čerpadla na sucho, chod čerpadla do uzavřeného výtlaku, manipulace nebo zavěšení čerpadla za síťový přívod, zamrznutí čerpané kapaliny, mechanické poškození čerpadla, oběžného kola kontrolní skříně a kabelu.

Rovněž se záruka nevztahuje na opotřebení hydraulických částí následkem vyšší provozní zátěže

abrazivními materiály (písek, kaménky, šterk a pod.), která vzniká v důsledku nepřiměřeného množství těchto částic v čerpané kapalině nebo jeho profesním využitím, kdy jeho zátěž podstatně překračuje rámec běžného domácího užívání.

Veškeré zásahy na čerpadle (mimo popsaných v tomto návodu) musí být provedeny v záručním servisu nebo autorizované opravně – jinak záruka zaniká.

Čerpadlo předávejte k reklamaci nebo opravě řádně vyčištěné s vyplněným záručním listem a dokladem o zakoupení.

Vyřízení opravy v záruční době urychlíte značně tím, že budete kontaktovat přímo záruční servis.

Záruční i pozáruční servis zajišťuje výrobce: ALFA Expo, Jana Koziny 26, 779 00 Olomouc

Tel.: 585417 604, e-mail: info@alfaexpo.cz

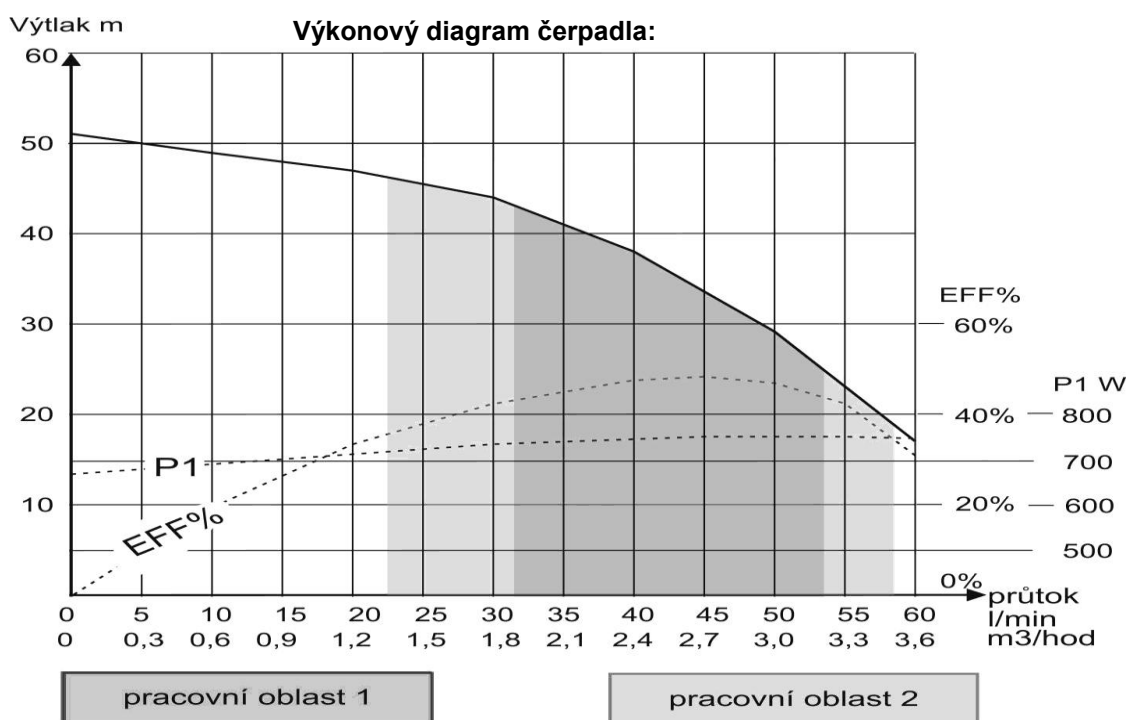
TECHNICKÉ ÚDAJE: PONORNÉ ČERPADLO 3,5SEm2/10

jmenovité provozní napětí	V/AC	230
výkon/příkon motoru	W	550/760
jmenovitý proud	A/AC	4,2
jmenovité otáčky motoru	min ⁻¹	2850
max. dopr. množství	l/h	3600
max. výtlač	m	51
max. technicky možný ponor pod hladinou*	m	70
max. teplota čerpané kapaliny	°C	35
výtlač – vnitřní závit		G1,5"
délka pohyblivého přívodu	m	10 - 75
třída el. ochrany		1
el. krytí	IP	68
hmotnost čerpadla	kg	14
průměr čerpadla	mm	92
délka čerpadla (soustrojí)	mm	846
počet stupňů		10
maximální obsah pevných částic v kapalině	g/m ³	50
maximální počet startů za hodinu	1/hod	30

* jedná se o maximální technicky možný ponor motoru čerpadla. Ve skutečnosti je maximální ponor omezen délkou přívodního kabelu tak, že **maximální ponor čerpadla je vždy o 3 m menší, než délka přívodního kabelu - nikdy ale není větší, než 70 m.**

Měření a určování maximálních hodnot se provádí při rovném přímém vývodu z čerpadla bez nástavce. Jakýkoliv další segmenty mohou některé hodnoty změnit.

Distributor v EU: Ing. Jiří Houdek – ALFA expo, Fischerova 36, 77900 Olomouc
Provozovna Jana Koziny 26, 77900 Olomouc - Czech Republic



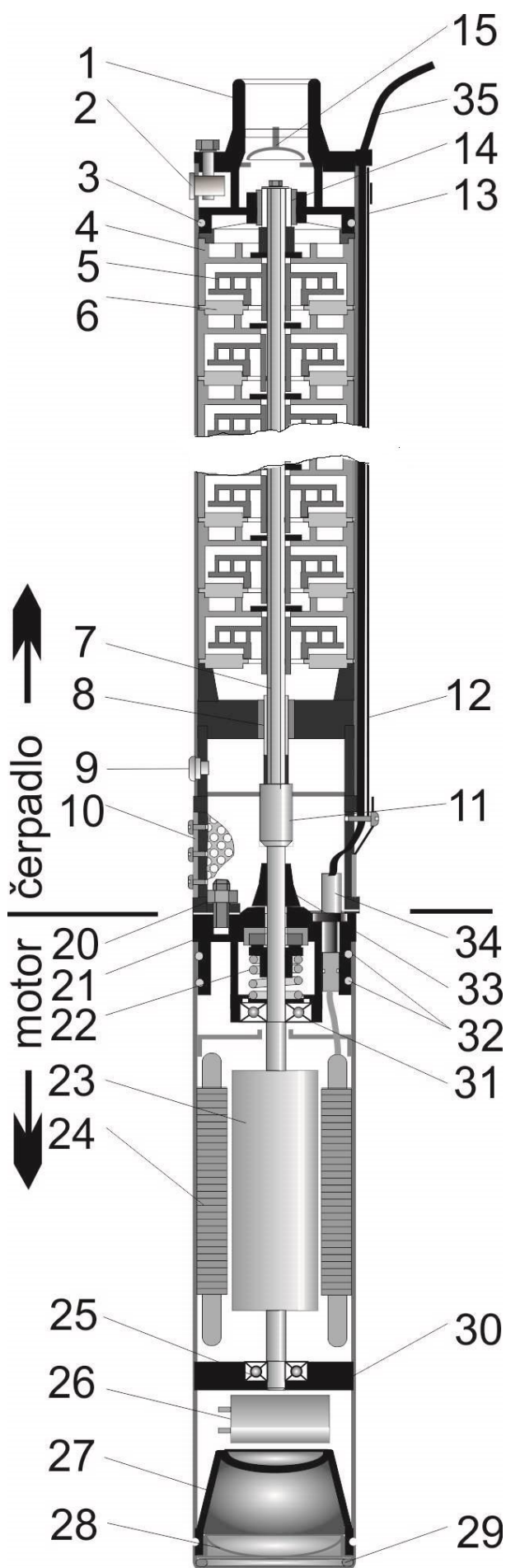
Pracovní oblast 1 – optimální pracovní oblast

Pracovní oblast 2 – doporučená pracovní oblast

EFF % - účinnost čerpadla v %

P1 – elektrický příkon soustrojí (čerpadla s motorem)

Řez čerpadlem a specifikace dílů



1. ložisková podpěra horní s výstupním hrdlem 1,5"
2. upevňovací element horní (čep + šroub)
3. "O" kroužek
4. Difuzor 10x)
5. oběžné kolo (10x)
6. víko difuzoru (10x)
7. hřídel čerpadla
8. ložisko spodní
9. opevňovací element spodní (šroub + vložka)
10. sací síto
11. hřídelová spojka
12. ložisková podpěra spodní
13. kryt kabelu
14. ložisko horní
15. klapka

- 20 šroub spojovací (závitový kolík)
- 21 víko motoru horní
- 22 mechanická ucpávka
- 23 rotor
- 24 stator
- 25 ložisko spodní
- 26 kondenzátor
- 27 kompenzační membrána pryžová
- 28 víčko kompenzační membrány
- 29 zajišťovací kroužek víčka membrány
- 30 ložisková podpěra spodní
- 31 ložisko horní
- 32 "O" kroužek
- 33 písková ochrana pryžová
- 34 kabelový konektor
- 35 přívodní kabel

ES PROHLÁŠENÍ O SHODĚ

Podle zákona č. 22/1997 Sb., § 13, ve znění změn vydaných ve sbírce zákonů

ZARÍZENÍ (VÝROBEK) NÁZEV: Ponorné čerpadlo
TYP: 3,5SEm2/10
VÝROBCE: Ing. Jirí Houdek, Fischerova 36, 77900 Olomouc
IČO: 13627104
DIČ: CZ5901222041

Prohlašuje výhradně na svoji zodpovědnost, že níže uvedené strojní zařízení splňuje všechna příslušná ustanovení předmětných předpisů Evropských společenství:

EU 2006/42/EU – NV č. 176/2008 Sb., o technických požadavcích na strojní zařízení, ve znění NV č., NV č. 170/2011 Sb.,

NV č. 229/2012 Sb a NV č. 320/2017 Sb. (dle přílohy II A)

EU 2014/35/EU - NV č. 118/2016 Sb. – o harmonizaci právních předpisů členských států týkajících se dodání elektrických zařízení určených pro používání v určitých mezích napětí na trh.

EU 2014/30/EU - NV č. 117/2016 Sb. – o harmonizaci právních předpisů členských států týkajících se elektromagnetické kompatibility

EU2011/65/EU - NV č. 481/2012 Sb. – o omezení používání některých nebezpečných látek v elektrických a elektronických zařízeních a podobné účely a příslušným předpisům a normám, které z těchto nařízení (směrnic) vyplývají.

Čerpadlo se skládá ze dvou základních částí:

Motor čerpadla – netoxickým olejem plněný ponorný motor s nerezovým pláštěm, měděným vinutím a keramickou mechanickou ucpávkou vybavený membránou pro vyrovnávání tlaku. Motor je dvoupólový s pomocným rozběhovým vinutím. Rozběhový kondenzátor a nadproudová ochrana je umístěna přímo v čerpadle. Kabel čerpadla (H07RN-F 3G1) je zakončen běžnou trojpólovou euro vidlicí 230V.

Kabel je připojen k čerpadlu speciálním vodotěsným konektorem a lze jej tedy snadno vyměnit.

Vlastní čerpadlo je složeno z několika stejných hydraulických stupňů. Každý stupeň se skládá z rotujícího oběžného kola a pevného difuzoru. Oběžné kolo uděluje kapalíně kinetickou energii, kterou difuzor částečně mění v energii potenciálovou (tlakovou) a současně usměřňuje do sání dalšího stupně. Vše je rozebratelně opláštěné nerezovým pláštěm.

FUNKCE VÝROBKU: Ponorné čerpadlo je určeno pro zásobování čistou a mírně zkalenou vodou do teploty 35 °C z vlastních zdrojů užitkové vody. Čerpadlo může být trvale ponořené.

SEZNAM POUŽITÝCH TECHNICKÝCH PŘEDPISŮ A HARMONIZOVANÝCH NOREM:

ČSN EN ISO 12100, Bezpečnost strojních zařízení – Všeobecné zásady pro konstrukci – Posouzení rizika a snížení rizika, 2011.06

ČSN EN ISO 13857 Bezpečnost strojních zařízení – Bezpečné vzdálenosti k zamezení dosahu k nebezpečným místům horními

a dolními končetinami.2010.06

ČSN EN ISO 4413, Hydraulika . Všeobecná pravidla a bezpečnostní požadavky na hydraulické systémy a jejich součásti , 2011.06

ČSN EN 60204-1 ED.2, Bezpečnost strojních zařízení –Elektrická zařízení strojů –Část 1: Všeobecné požadavky, 2011.04

ČSN EN 60204-1 ED.2, Bezpečnost strojních zařízení –Elektrická zařízení strojů –Část 1: Všeobecné požadavky, 2019.02

ČSN EN 60335-1, Bezpečnost elektrických spotřebičů pro domácnost a podobné účely. Všeobecné požadavky, 2010.03

ČSN EN 62233, Metody měření elektromagnetických polí spotřebičů pro domácnost a podobných přístrojů vzhledem k expozici osob , 2008.10

ČSN EN 60335-2-41 ed.2, Elektrické spotřebiče pro domácnost –Bezpečnost –Část 2-41, Zvláštní požadavky na čerpadla, 2010.09

ČSN EN 60034-1 ed.2, Točivé elektrické stroje –Část 1: Jmenovité údaje a vlastnosti. 2011,09

ČSN EN 55012-1 ed.3. ed.4, Elektromagnetická kompatibilita –Požadavky na spotřebiče pro domácnost, elektrické nářadí

a podobné přístroje – Část 1: Emise, 2017.10

ČSN EN 55012-2 ed.2. Elektromagnetická kompatibilita –Požadavky na spotřebiče pro domácnost, elektrické nářadí a podobné přístroje – Část 2: Odolnost – Norma skupiny strojů, 2017.10

ČSN EN 61000-3-2 ed.4, Elektromagnetická kompatibilita (EMC)- Část 3-2, Meze – Meze pro emise harmonického proudu (zařízení se vstupním fázovým proudem do 16 A včetně), 2015.03

ČSN EN 809 + A1, Kapalinná čerpadla a čerpací soustrojí – Všeobecné bezpečnostní požadavky, 2011.12

ČSN EN 62321, Elektrotechnické výrobky- Stanovení úrovně šesti látek s omezeným používáním (olovo, rtuť, šestimocný chrom, polychlorované bifenylly, polybromované difenylly), 2017.12

ČSN EN 50581, Technická dokumentace k posouzení elektrických a elektrotechnických výrobků z hlediska omezení nebezpečných látek, 2013.06


Zvolený postup posuzování shody:

Posouzení shody za stanovených podmínek (výrobce nebo dovozce). Zákon č. 22/1997 Sb., ve znění změn, § 12 odst. 3. písmeno a)

Technickou dokumentaci sestavil ing. Jiří Houdek

V Olomouci

2019 - 01- 10


Ing. Jiří HOUDEK
zástupce firmy

ZÁRUČNÍ LIST

Výrobek: Ponorné čerpadlo 3,5SEm2/10

Vyřízení opravy v záruční době urychlíte značně tím, že budete kontaktovat přímo záruční servis.

Záruční i pozáruční servis zajišťuje výrobce: ALFA Expo
Jana Koziny 26
779 00 Olomouc
tel: 585 417 604

Podmínky záruky:

Na čerpadlo poskytujeme záruku 24 měsíců ode dne prodeje.

Záruka se vztahuje na všechny výrobní a materiálové vady v souladu s ustanoveními občanského zákoníku v plném rozsahu.

Záruka se nevztahuje na škody, které vzniknou v důsledku přirozeného opotřebení, přetěžování, použití či instalace v rozporu s návodem k použití. **Je to zejména chod čerpadla na sucho, chod čerpadla do uzavřeného výtlaku**, manipulace nebo zavěšení čerpadla za síťový přívod, zamrznutí čerpané kapaliny, mechanické poškození čerpadla, oběžného kola kontrolní skříně a kabelu.

Rovněž se záruka nevztahuje na opotřebení hydraulických částí následkem vyšší provozní zátěže abrazivními materiály (písek, kaménky, štěrk a pod.), která vzniká v důsledku nepřiměřeného množství těchto částic v čerpané kapalině nebo jeho profesním využitím, kdy jeho zátěž podstatně překračuje rámec běžného domácího užívání.

Veškeré zásahy na čerpadle (mimo popsanych v tomto návodu) musí být provedeny v záručním servisu nebo autorizované opravně – jinak záruka zaniká.

Čerpadlo předávejte k reklamaci nebo opravě řádně vyčištěné s vyplněným záručním listem a dokladem o zakoupení.

datum prodeje

výrobní číslo

potvrzení prodejce